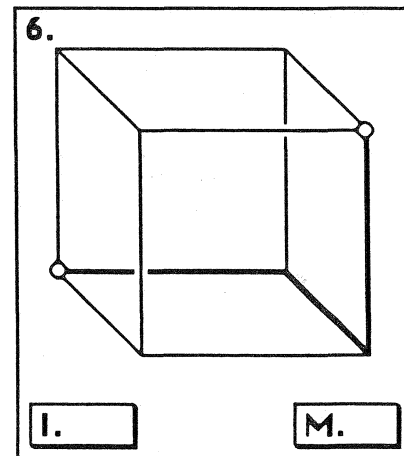
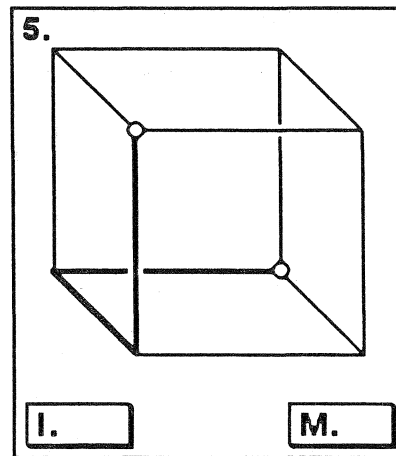
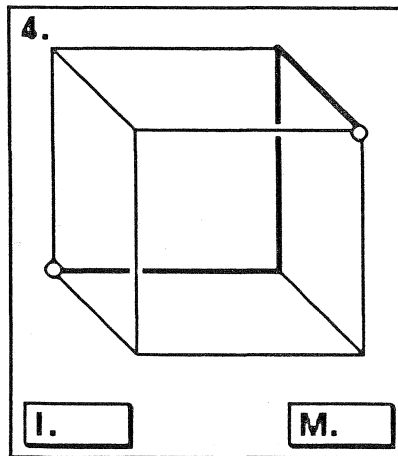
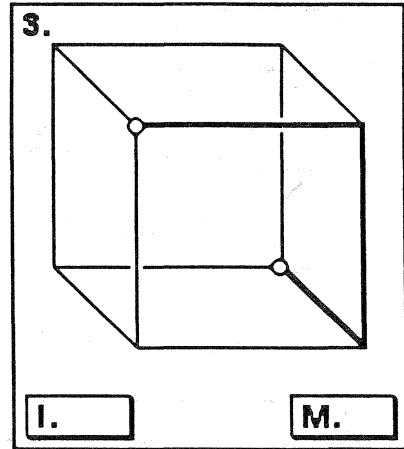
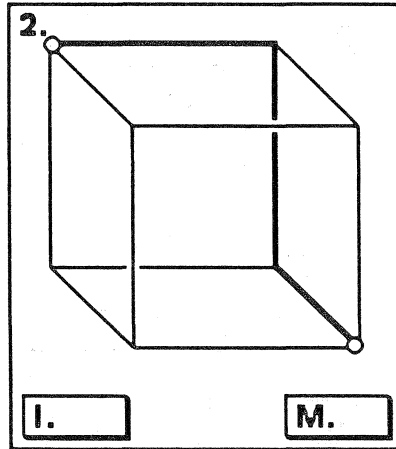
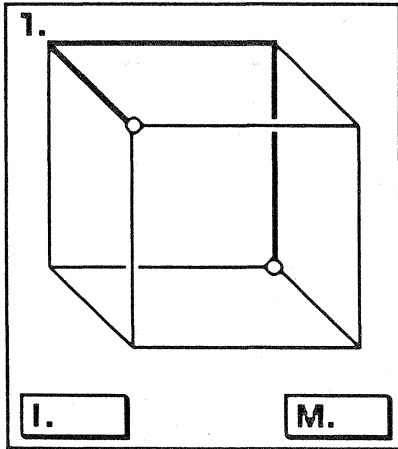
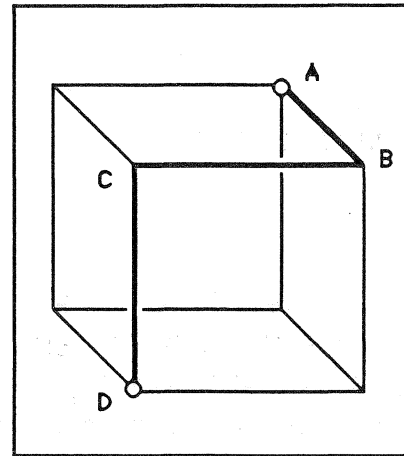


DROITES PERPENDICULAIRES ET ORTHOGONALES

Une ligne polygonale gauche est déterminée par les quatre sommets indiqués sur le cube ci-contre.

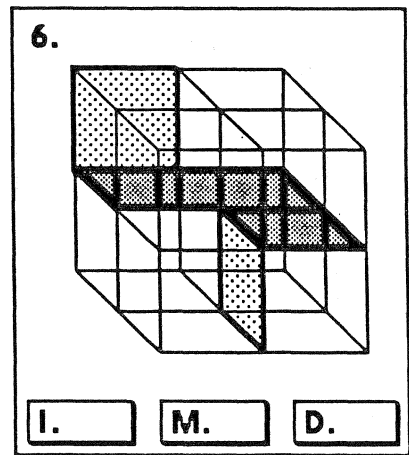
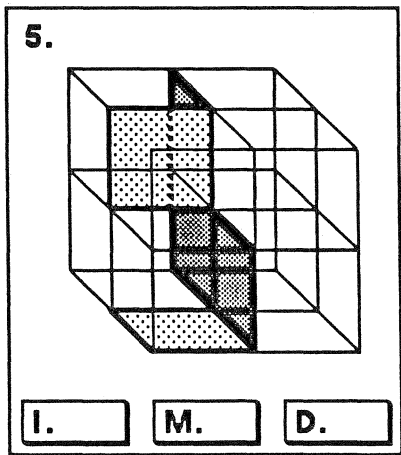
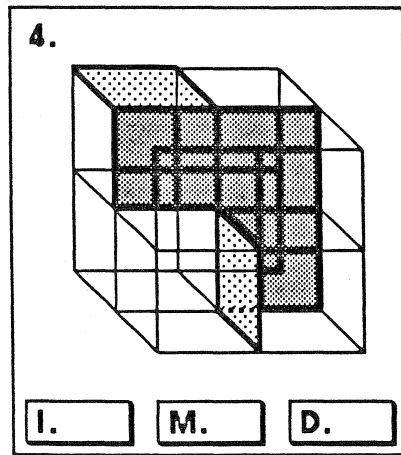
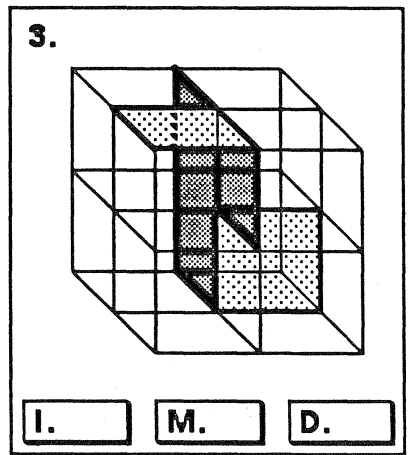
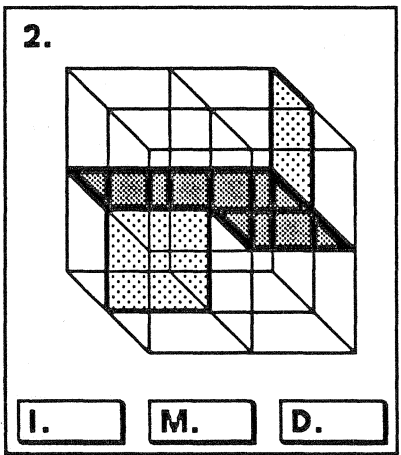
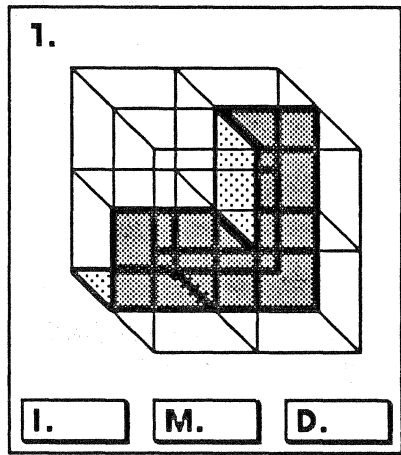
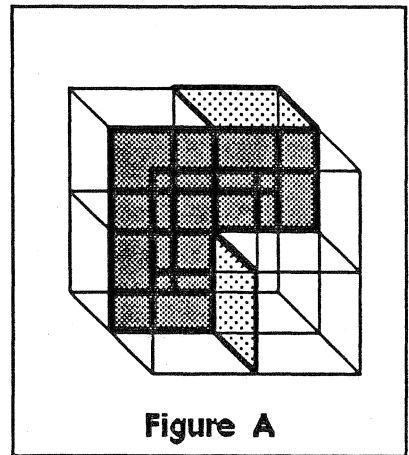
Décider si les diagrammes suivants représentent une figure identique (I) à la figure ABCD ou s'il s'agit d'une vue de miroir (M).



PLANS PERPENDICULAIRES

La figure A représente une configuration de trois plans.

Décider si les diagrammes suivants représentent une configuration identique (I) à la figure A, ou s'il s'agit d'une vue de miroir (M), ou encore d'une configuration différente (D).



JANOS BARACS UNIVERSITE DE MONTREAL 1987

QUESTIONNAIRE N° 2 — GÉOMÉTRIE DANS L'ESPACE

AVERTISSEMENT :

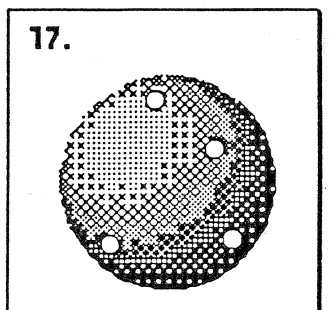
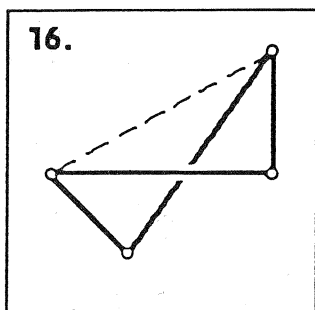
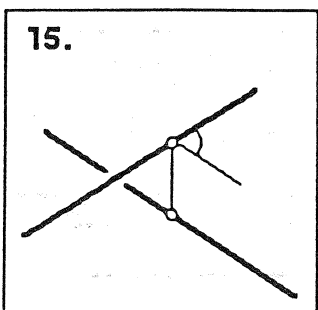
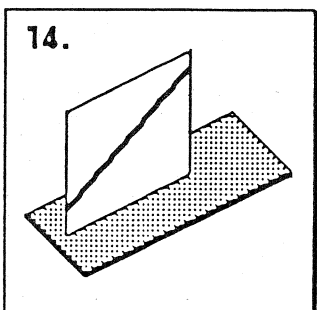
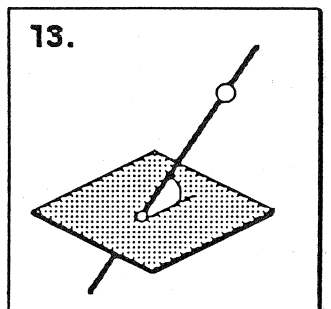
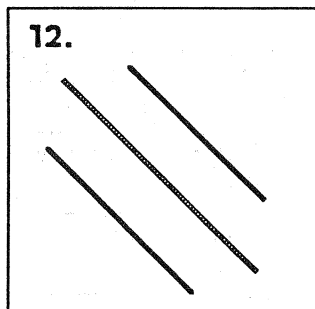
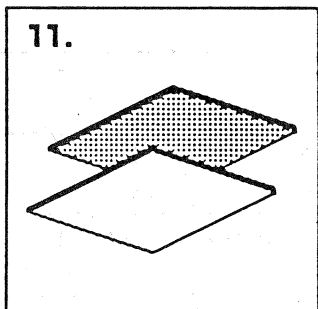
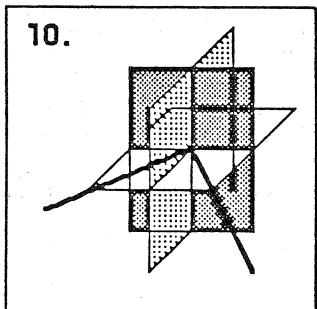
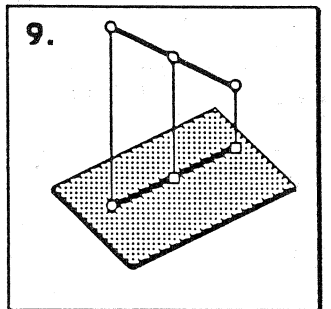
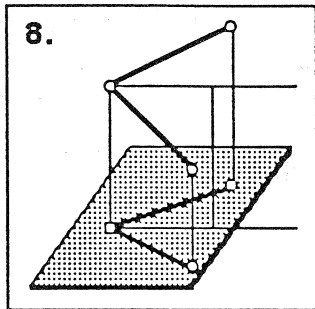
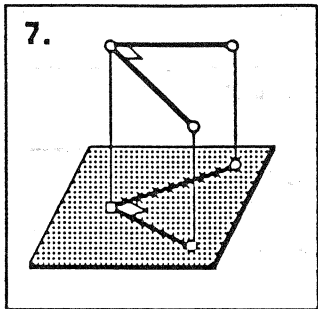
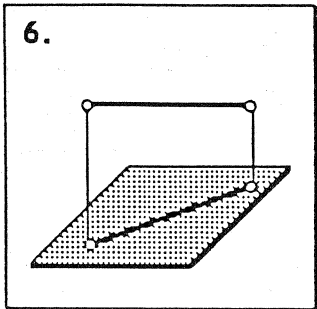
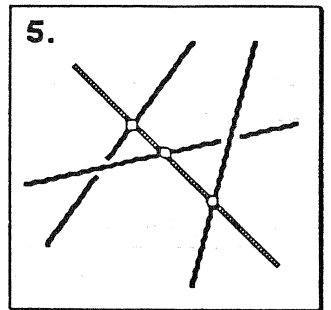
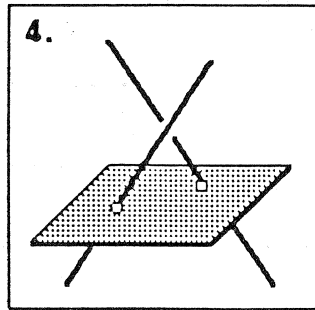
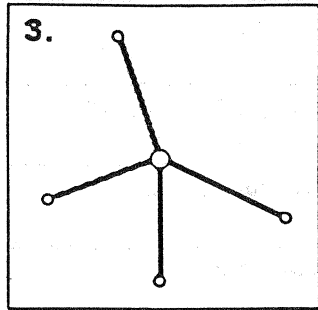
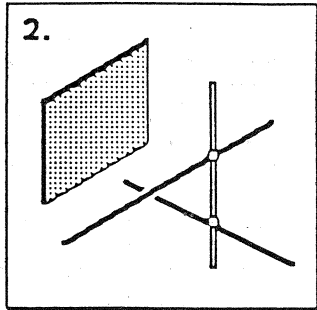
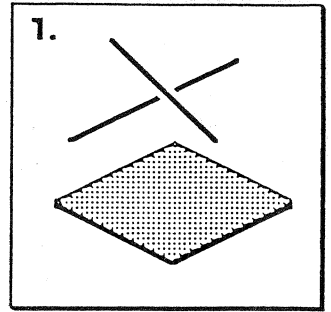
Le choix d'une réponse sur 4 pour 17 questions donne
 17 179 869 184 ($\sim 1,7 \times 10^{10}$) combinaisons possibles !
 Bonne chance !!

	TOUJOURS VRAI	VRAI OU FAUX		TOUJOURS FAUX
		VRAI EN GÉNÉRAL	FAUX EN GÉNÉRAL	
1. Il existe un plan qui est parallèle à deux droites gauches données.	<input type="checkbox"/>	<input type="checkbox"/>	<input type="checkbox"/>	<input type="checkbox"/>
2. Il existe une droite qui est orthogonale à deux droites gauches données et parallèle à un plan donné.	<input type="checkbox"/>	<input type="checkbox"/>	<input type="checkbox"/>	<input type="checkbox"/>
3. Il existe un point équidistant de quatre points donnés non dans un même plan.	<input type="checkbox"/>	<input type="checkbox"/>	<input type="checkbox"/>	<input type="checkbox"/>
4. Il existe un plan perpendiculaire à deux droites gauches données.	<input type="checkbox"/>	<input type="checkbox"/>	<input type="checkbox"/>	<input type="checkbox"/>
5. Il existe une droite concourante à trois droites gauches.	<input type="checkbox"/>	<input type="checkbox"/>	<input type="checkbox"/>	<input type="checkbox"/>
6. La projection orthogonale d'un segment est plus grande que la vraie longueur du segment.	<input type="checkbox"/>	<input type="checkbox"/>	<input type="checkbox"/>	<input type="checkbox"/>
7. La projection orthogonale d'un angle droit est un angle droit.	<input type="checkbox"/>	<input type="checkbox"/>	<input type="checkbox"/>	<input type="checkbox"/>
8. La projection orthogonale de la bissectrice d'un angle est la bissectrice de l'angle projeté.	<input type="checkbox"/>	<input type="checkbox"/>	<input type="checkbox"/>	<input type="checkbox"/>
9. La projection parallèle du milieu d'un segment n'est pas le milieu du segment projeté.	<input type="checkbox"/>	<input type="checkbox"/>	<input type="checkbox"/>	<input type="checkbox"/>
10. Le lieu géométrique des points équidistants de deux droites concourantes est deux plans perpendiculaires l'un à l'autre.	<input type="checkbox"/>	<input type="checkbox"/>	<input type="checkbox"/>	<input type="checkbox"/>
11. Le lieu géométrique des points situés à une distance donnée d'un plan est un plan parallèle à ce plan.	<input type="checkbox"/>	<input type="checkbox"/>	<input type="checkbox"/>	<input type="checkbox"/>
12. Le lieu géométrique des points situés à une distance donnée d'une droite est deux droites parallèles.	<input type="checkbox"/>	<input type="checkbox"/>	<input type="checkbox"/>	<input type="checkbox"/>
13. Une droite est déterminée par la donnée d'un de ses points et de l'angle qu'elle fait avec un plan donné.	<input type="checkbox"/>	<input type="checkbox"/>	<input type="checkbox"/>	<input type="checkbox"/>
14. Un plan est déterminé par la donnée d'une de ses droites et d'un plan qui lui est perpendiculaire.	<input type="checkbox"/>	<input type="checkbox"/>	<input type="checkbox"/>	<input type="checkbox"/>
15. La position relative de deux droites gauches est déterminée par leur angle et par leur distance.	<input type="checkbox"/>	<input type="checkbox"/>	<input type="checkbox"/>	<input type="checkbox"/>
16. Un quadrilatère gauche est déterminé par cinq distances entre ses quatre sommets.	<input type="checkbox"/>	<input type="checkbox"/>	<input type="checkbox"/>	<input type="checkbox"/>
17. Quatre points déterminent une sphère.	<input type="checkbox"/>	<input type="checkbox"/>	<input type="checkbox"/>	<input type="checkbox"/>

PERCEPTION SPATIALE

EXERCICE N° 12

ILLUSTRATIONS POUR QUESTIONNAIRE N°2



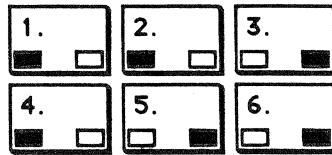
EX. 1

- 1 □□□■
- 2 □■□□
- 3 □■□□
- 4 ■□□□
- 5 □□□■
- 6 ■□□□
- 7 ■□□□
- 8 □□■□
- 9 ■□□□
- 10 □□■□
- 11 □■□□
- 12 □□□■
- 13 ■□□□
- 14 □□□■
- 15 □□■□
- 16 ■□□□
- 17 □□□□

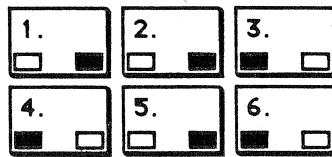
EX. 12

- 1 ■□□□
- 2 □□■□
- 3 ■□□□
- 4 □□□■
- 5 ■□□□
- 6 □□□■
- 7 □□■□
- 8 □□■□
- 9 □□□■
- 10 ■□□□
- 11 □□□■
- 12 □□□■
- 13 □□□■
- 14 □□□■
- 15 ■□□□
- 16 □□□■
- 17 □□□□

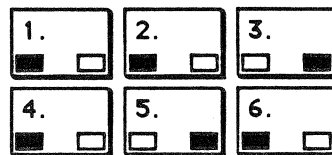
EX. 2



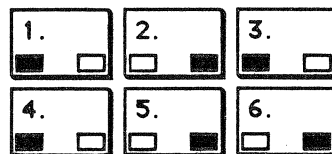
EX. 3



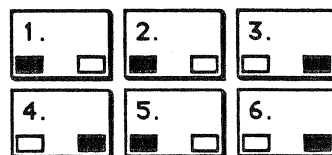
EX. 4



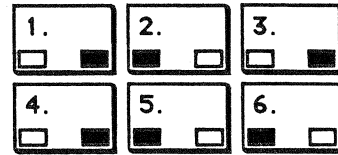
EX. 5



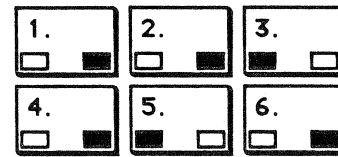
EX. 6



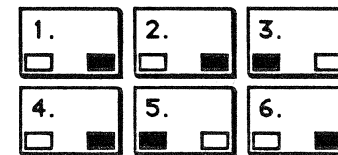
EX. 7



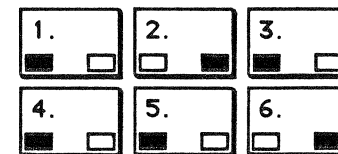
EX. 8



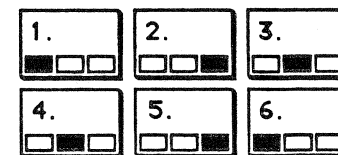
EX. 9



EX. 10



EX. 11



SOLUTIONS. EX. N°1 — N°12