

INITIATION AUX MÉTHODES ITÉRATIVES ET
UTILISATION DE CALCULATEURS AVEC DES ENFANTS

par Maurice Glaymann
IREM de Lyon

[Extrait du Bulletin de l'Association des Professeurs de Mathématiques de l'Enseignement Public, (APMEP, no 308, avril 1977, pp. 233-251)].

Je me propose dans cet article, de montrer comment, en utilisant une calculatrice, il est possible d'aborder avec de jeunes élèves (14, 15 ans environ) des notions fécondes et intéressantes d'analyse, sans pour autant qu'il soit nécessaire de faire appel à des outils mathématiques difficiles. Ultérieurement, le maître pourra avec ses élèves généraliser les résultats ainsi obtenus.

1. Un exercice pour commencer

Voici une application de \mathbb{R} vers \mathbb{R} :

$$f : x \mapsto 4 + \frac{x}{2} .$$

Calculez $f(2)$:

$$f : 2 \mapsto 5 .$$

Calculez $f(5)$:

$$f : 5 \mapsto 6,5 .$$

Itérons plusieurs fois de suite, il vient:

$$2 \rightarrow 5 \rightarrow 6,5 \rightarrow 7,25 \rightarrow 7,625 \rightarrow \dots$$

Les élèves peuvent faire leurs calculs avec une calculatrice et peuvent présenter leurs résultats à l'aide d'une table:

1	2
2	5
3	6,5
4	7,25
5	7,625
6	7,8125
7	7,90625
8	7,953125
9	7,9765625
10	7,98828125
11	7,994140625
12	7,997070313
13	7,998535157
14	7,999267579

Les calculs sont arrondis à 9^{ième} décimale. Nous obtenons une suite croissante qui semble converger vers 8.

Partons alors de la valeur 10 et itérez:

$$10 \rightarrow 9 \rightarrow 8,5 \rightarrow 8,25 \rightarrow \dots$$

Les calculs arrondis à la 9^{ième} décimale conduisent à la table suivante:

1	10
2	9
3	8,5
4	8,25
5	8,125
6	8,0625
7	8,03125
8	8,015625
9	8,0078125
10	8,00390625
11	8,001953125
12	8,000976563
13	8,000488282
14	8,000244141

Nous avons cette fois une suite décroissante qui semble elle aussi converger vers 8.

Que se passe-t-il maintenant si l'on part de la valeur 8? L'image de 8 par f est 8. En itérant le calcul, nous avons une suite constante: tous ses termes sont égaux à 8.

Il est intéressant de faire remarquer aux élèves que les réels qui sont leur propre image par f sont racines de l'équation

$$f(u) = u$$

soit

$$4 + \frac{u}{2} = u.$$

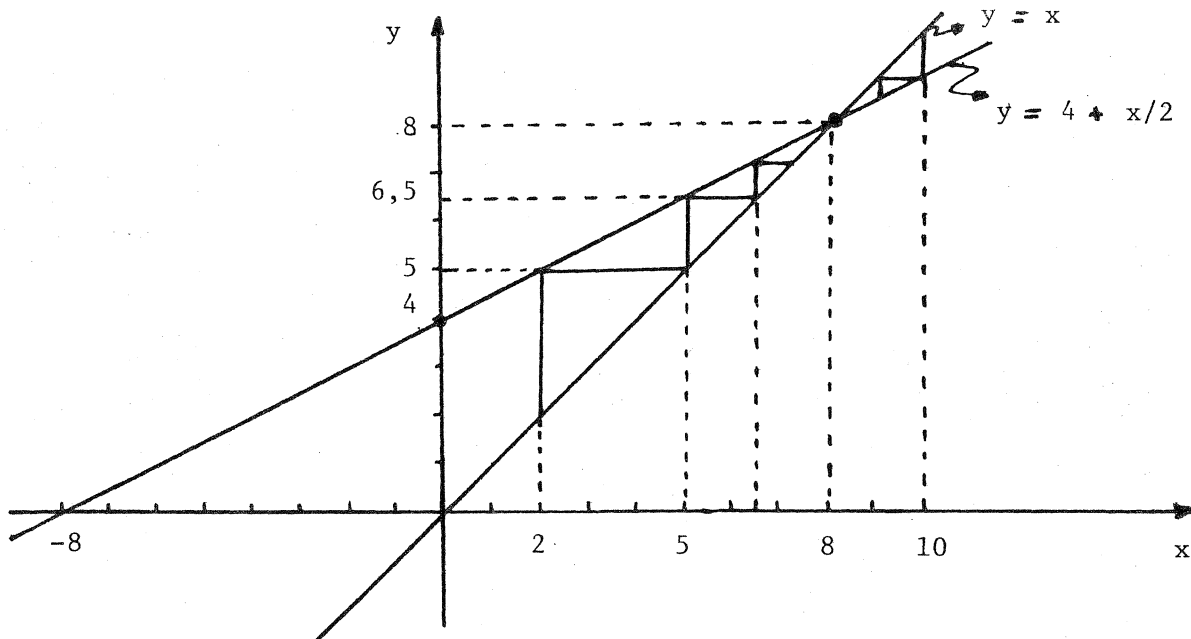
Cette équation admet pour unique racine le réel 8.

Proposons alors aux élèves de construire sur un même graphique les droites représentatives des équations

$$y = 4 + \frac{x}{2}$$

et

$$y = x.$$



Il est facile de 'voir' sur ce dessin que les deux suites précédentes (croissante et décroissante) convergent vers 8.

2. Comment prouver la convergence?

La calculatrice d'une part, et le dessin d'autre part, suggèrent aux élèves la convergence des deux suites. Il est alors intéressant de leur faire découvrir des preuves qui permettent d'affirmer ou d'infirmer cette convergence.

Cependant, pour aller plus loin, il nous faut introduire quelques notations:

f est une application de \mathbb{R} vers \mathbb{R} .

La méthode précédente permet de construire une suite, en partant d'une valeur initiale x_0 :

$$x_1 = f(x_0), x_2 = f(x_1), \dots, x_n = f(x_{n-1}), \dots$$

Pour notre exemple, avec

$$f : x \longrightarrow 4 + \frac{x}{2}$$

il vient

$$x_n = 4 + \frac{1}{2} x_{n-1}$$

et nous obtenons successivement

$$x_1 = 4 + \frac{1}{2} x_0$$

$$\begin{aligned} x_2 &= 4 + \frac{1}{2} x_1 = 4 + \frac{1}{2} \left(4 + \frac{1}{2} x_0 \right) \\ &= 4 + 2 + \frac{1}{2^2} x_0 \end{aligned}$$

$$\begin{aligned} x_3 &= 4 + \frac{1}{2} x_2 = 4 + \frac{1}{2} \left(4 + 2 + \frac{1}{2} x_0 \right) \\ &= 4 + 2 + 1 + \frac{1}{2^3} x_0 \end{aligned}$$

et plus généralement

$$x_n = 4 + 2 + 1 + \frac{1}{2} + \frac{1}{2^2} + \dots + \frac{1}{2^{n-3}} + \frac{1}{2^n} x_0.$$

En posant alors

$$(1) \quad S_n = 4 + 2 + 1 + \frac{1}{2} + \frac{1}{2^2} + \dots + \frac{1}{2^{n-3}}$$

on constate que S_n est la somme des n premiers termes de la progression géométrique dont le premier terme est 4 et la raison $\frac{1}{2}$. Un calcul classique permet de calculer S_n :

$$(2) \quad \frac{1}{2} S_n = 2 + 1 + \frac{1}{2} + \dots + \frac{1}{2^{n-2}}.$$

En retranchant membre à membre (1) et (2), il vient

$$\frac{1}{2} S_n = 4 - \frac{1}{2^{n-2}}$$

d'où

$$S_n = 8 - \frac{1}{2^{n-3}}$$

et finalement

$$x_n = 8 - \frac{1}{2^{n-3}} + \frac{x_0}{2^n}$$

résultat qui montre que quel que soit x_0 , la suite (x_n) converge vers 8.

Notons au passage qu'il est intéressant et instructif de faire construire aux élèves à l'aide de leur calculateur la table suivante:

n	2^n	$1/2^n$
1	2	0,5
2	4	0,25
3	8	0,125
4	16	0,0625
5	32	0,03125
6	64	0,015625
7	128	0,0078125
8	256	0,00390625
9	512	0,001953125
10	1024	0,000976563
11	2048	0,000488281
12	4096	0,000244141
13	8192	0,000122070
14	16384	0,000061035
15	32768	0,000030518

Si l'on effectue les calculs avec deux décimales, $\frac{1}{2^n}$ est "nul" si $n \geq 8$; avec trois décimales, $\frac{1}{2^n}$ est "nul" si $n \geq 11$.

Pour quelles valeurs de n cette expression est-elle "nulle" lorsque l'on effectue les calculs avec 9 décimales?

Il est utile de faire découvrir aux élèves que si l'on effectue les calculs avec plus de précision - donc avec plus de décimales - il faudra aller plus loin pour considérer $\frac{1}{2^n}$ comme nul, mais que dans tous les cas, quelle que soit la précision choisie, à partir d'un certain rang, $\frac{1}{2^n}$ peut être considéré comme quantité négligeable (ce que l'on traduit par: la suite $(\frac{1}{2^n})$ converge vers zéro).

Voici maintenant une autre méthode, plus simple, qui permet de montrer aux élèves qui connaissent la notion de valeur absolue que notre suite est convergente. Le lecteur notera le lien entre les notions de valeur absolue et de distance.

Posons, avec les notations précédentes:

$$d_0 = |x_0 - 8|$$

$$d_1 = |x_1 - 8| = \left| 4 + \frac{x_0}{2} - 8 \right|$$

$$= \left| \frac{x_0}{2} - 4 \right| = \frac{1}{2} |x_0 - 8|$$

ainsi

$$d_1 = \frac{1}{2} d_0.$$

Plus généralement,

$$\begin{aligned}d_n &= |x_n - 8| = \left| 4 + \frac{1}{2}x_{n-1} - 8 \right| \\ &= \left| \frac{1}{2}x_{n-1} - 4 \right| = \frac{1}{2}|x_{n-1} - 8|\end{aligned}$$

et

$$d_n = \frac{1}{2}d_{n-1}$$

il est alors facile d'en déduire que

$$d_n = \frac{1}{2^n}d_0$$

ce qui prouve que la suite (d_n) converge vers zéro, donc que la suite (x_n) converge vers 8.

Le nombre 8, racine de l'équation

$$x = 4 + \frac{x}{2}$$

est appelé l'abscisse du point fixe de l'application

$$f : x \mapsto 4 + \frac{x}{2}.$$

Nous venons de prouver que la suite (x_n) converge vers l'abscisse du point fixe de f .

Si l'application $f : x \mapsto a + bx$ admet un point fixe d'abscisse α , est-ce que la suite

$$x_n = a + bx_{n-1}$$

converge vers α ?

3. Où l'étude d'un autre exemple conduit à quelques surprises

Nous pouvons maintenant proposer aux élèves d'étudier l'application

$$f : x \mapsto 5 - \frac{x}{3}.$$

Cette application admet pour point fixe la racine de l'équation

$$5 - \frac{1}{3}x = x$$

ou encore

$$15 - x = 3x$$

ou

$$4x = 15.$$

Le point fixe a pour abscisse

$$x = \frac{15}{4} = 3,75.$$

En partant de la valeur initiale 2, l'égalité

$$x_n = 5 - \frac{1}{3}x_{n-1}$$

conduit aux résultats suivants en utilisant la calculatrice:

n	x_n
1	2
2	4,333333333
3	3,555555556
4	3,814814815
5	3,728395062
6	3,757201646
7	3,747599451
8	3,750800183
9	3,749733272
10	3,750088909
11	3,749970364

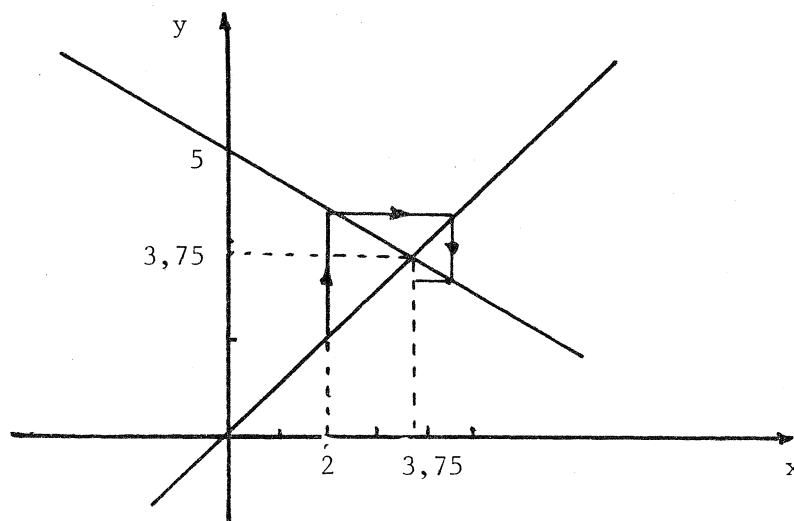
12	3,750009879
13	3,749996707
14	3,750001098
15	3,749999634
16	3,750000122
17	3,749999959
18	3,750000014
19	3,749999995
20	3,750000002
21	3,749999999
22	3,750000000

Nous obtenons cette fois une suite alternée qui semble converger vers l'abscisse 3,75 du point fixe.

Remarquons ici encore que si on part de la valeur 3,75 l'image de 3,75 est 3,75 et on obtient ainsi une suite constante.

Construisons alors sur un même graphique les droites représentatives des équations:

$$y = 5 - \frac{x}{3} \text{ et } y = x.$$



Dans ce cas, quelle que soit la valeur initiale, la figure obtenue s'enroule autour du point d'intersection des deux droites: cela explique pourquoi nous avons une suite alternée.

Etudions maintenant la convergence.

Posons

$$x_n = 5 - \frac{1}{3}x_{n-1}$$

et partons de la valeur initiale x_0 . Comme le point fixe a pour abscisse $\frac{15}{4}$, considérons successivement

$$d_0 = \left| x_0 - \frac{15}{4} \right|$$

$$d_1 = \left| x_1 - \frac{15}{4} \right| = \left| 5 - \frac{1}{3}x_0 - \frac{15}{4} \right|$$

$$= \left| \frac{5}{4} - \frac{1}{3}x_0 \right| = \frac{1}{3} \left| x_0 - \frac{15}{4} \right| .$$

Il en résulte que

$$d_1 = \frac{1}{3}d_0$$

et plus généralement

$$d_n = \frac{1}{3}d_{n-1}$$

d'où

$$d_n = \frac{1}{3^n}d_0 .$$

La suite (d_n) converge vers 0, donc la suite (x_n) converge vers $\frac{15}{4}$.

4. Où nous allons montrer qu'une application peut avoir un point fixe sans que la suite associée converge pour autant

Prenons par exemple l'application de \mathbb{R} vers \mathbb{R} :

$$f : x \mapsto 2 + 3x.$$

Cette application admet un point fixe. En effet, l'équation

$$x = 2 + 3x$$

admet pour racine -1.

Pourtant la suite définie par

$$x_{n+1} = 2 + 3x_n$$

diverge.

Pour commencer, nous pouvons proposer aux élèves de faire quelques calculs :

$$\begin{array}{ll} x_0 = -2 & x_0 = 0 \\ x_1 = -4 & x_1 = 2 \\ x_2 = -10 & x_2 = 8 \\ x_3 = -26 & x_3 = 26 \\ \dots & \dots \end{array}$$

Seule la valeur initiale -1 conduit à une suite constante.

Posons

$$\begin{aligned} d_0 &= |x_0 + 1| \\ d_1 &= |x_1 + 1| = |2 + 3x_0 + 1| \\ &= 3|x_0 + 1| \end{aligned}$$

et $d_1 = 3d_0$.

Plus généralement,

$$\begin{aligned} d_n &= |x_n + 1| = |2 + 3x_{n-1} + 1| \\ &= 3|x_{n-1} + 1| \end{aligned}$$

et $d_n = 3d_{n-1}$.

On en déduit

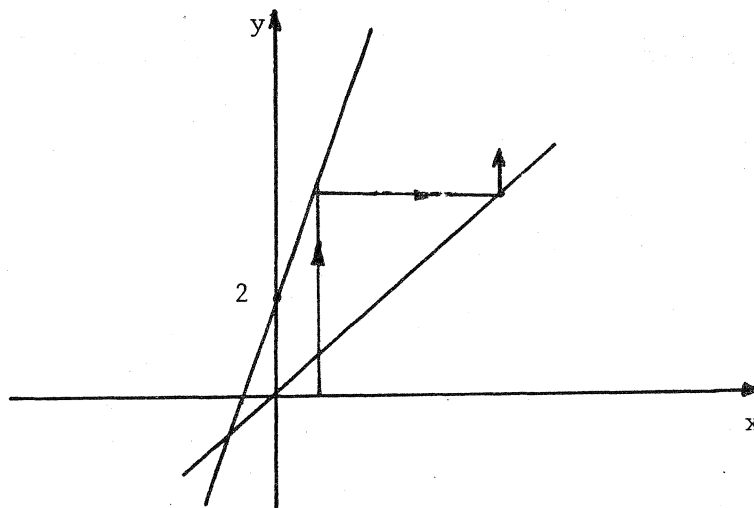
$$d_n = 3^n d_0$$

ce qui prouve que la suite (d_n) diverge; il en est de même de la suite (x_n) : la distance de x_n au point -1 croît indéfiniment lorsque n croît indéfiniment.

Il est instructif de demander aux élèves d'étudier sur un graphique la situation précédente en traçant les deux droites

$$y = 2 + 3x \quad \text{et} \quad y = x$$

et de constater que, quel que soit x_0 , la suite diverge.



5. Où il est prouvé qu'une suite dont le terme général ne croît pas indéfiniment peut quand même diverger

Envisageons par exemple l'application de \mathbb{R} vers \mathbb{R} :

$$f : x \mapsto 4 - x.$$

Cette application admet un point fixe; en effet l'équation:

$$x = 4 - x$$

admet pour racine 2.

Considérons alors la suite

$$x_{n+1} = 4 - x_n.$$

Voici quelques calculs:

$x_0 = 0$	$x_0 = 8$	$x_0 = 2$
$x_1 = 4$	$x_1 = -4$	$x_1 = 2$
$x_2 = 0$	$x_2 = 8$	$x_2 = 2$
$x_3 = 4$	$x_3 = -4$	$x_3 = 2$
...

Mis à part la valeur initiale 2, toutes les autres valeurs initiales font prendre à la suite deux valeurs et deux seulement. En effet, pour la valeur initiale α ($\alpha \neq 2$):

$$x_0 = \alpha$$

$$x_1 = 4 - x_0 = 4 - \alpha$$

$$x_2 = 4 - x_1 = 4 - (4 - \alpha) = \alpha$$

Ainsi $x_0 = x_2 = \dots = x_{2n} = \alpha$

$$x_1 = x_3 = \dots = x_{2n+1} = 4 - \alpha.$$

La suite est constante dans le seul cas où

$$\alpha = 4 - \alpha$$

donc pour $\alpha = 2$: c'est l'abscisse du point fixe.

En dehors de la valeur 2, la suite prend alternativement la valeur α et la valeur $4 - \alpha$, sans converger, ni croître indéfiniment.

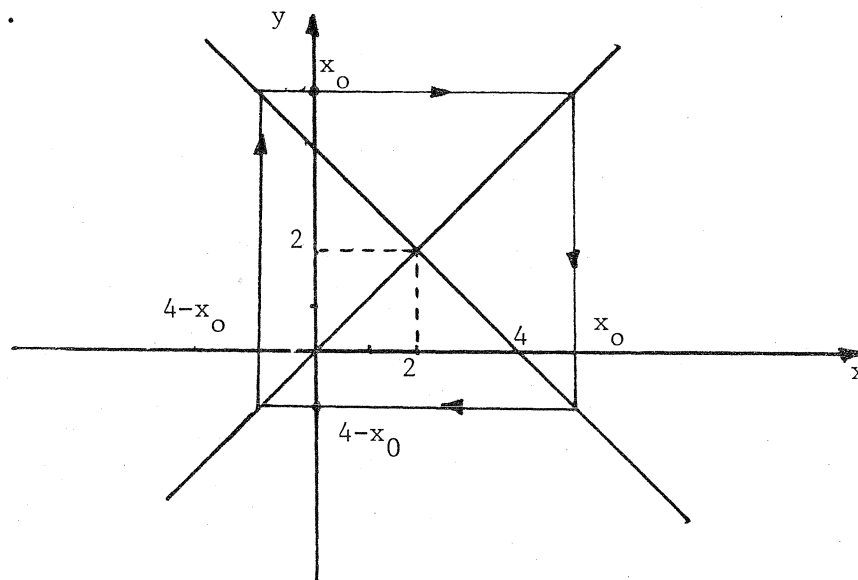
Ici encore une construction géométrique est intéressante.

Les droites d'équations

$$y = 4 - x \quad \text{et} \quad y = x$$

se coupent au point $(2,2)$.

En partant d'une valeur quelconque x_0 (différente de 2), nous obtenons un carré qui conduit aux deux valeurs de la suite: x_0 et $4 - x_0$.



Posons alors

$$d_0 = |x_0 - 2|$$

$$\begin{aligned} d_1 &= |x_1 - 2| = |4 - x_0 - 2| \\ &= |2 - x_0| = |x_0 - 2| \end{aligned}$$

donc

$$d_1 = d_0.$$

Il est facile de voir que, plus généralement,

$$d_n = d_{n-1} = \dots = d_1 = d_0$$

ainsi d_n est différent de zéro (sauf pour $x_0 = 2$). La suite (d_n) est constante, ce qui prouve que la suite (x_n) diverge et pourtant la suite est bornée.

6. Où nous sommes enfin en mesure de présenter au lecteur une généralisation

a et b sont deux réels et f l'application de R vers R:

$$f : x \mapsto a + bx.$$

Associons à cette application une suite (x_n) telle que

$$x_{n+1} = a + bx_n.$$

Bien que nous sachions déjà que l'existence d'un point fixe n'entraîne pas la convergence de la suite (x_n) , commençons quand même par étudier dans quels cas l'application admet un point fixe. Dans ce but, nous sommes conduits à résoudre l'équation

$$x = a + bx$$

ou encore

$$x(1 - b) = a.$$

Supposons d'abord $b \neq 1$. Dans ce cas, l'application admet un point fixe d'abscisse

$$c = \frac{a}{1 - b}.$$

En particulier, pour $b = 0$, l'application est constante:

$$f : x \mapsto a$$

et la suite est elle-même constante: $x_n = a$.

Il n'est pas surprenant que le point fixe ait pour abscisse $c = a$.

Supposons alors $b = 1$. Dans ce cas l'application s'écrit

$$f : x \mapsto a + x$$

elle n'admet pas de point fixe et la suite associée diverge; en effet, quelle que soit la valeur initiale x_0 ,

$$x_1 = a + x_0$$

$$x_2 = a + x_1 = 2a + x_0$$

$$x_3 = a + x_2 = 3a + x_0$$

.....

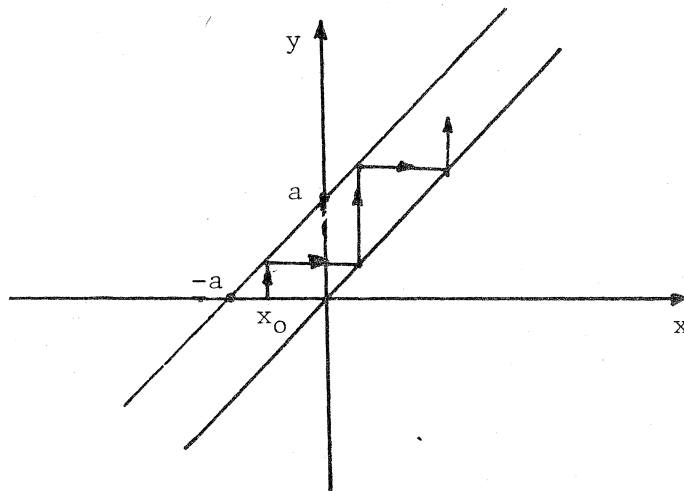
$$x_n = a + x_{n-1} = na + x_0.$$

Posons

$$d_n = |x_n - x_0| = n|a|.$$

Ce résultat montre que la suite (d_n) diverge; il en est de même de la suite (x_n) .

Il est aisé de comprendre cette situation sur un graphique: la droite d'équation $y = a + x$ est parallèle à la droite d'équation $y = x$.



Notons que dans le cas particulier où $a = 0$

$$f : x \mapsto x$$

est l'application identique et

$$x_n = x_{n-1}.$$

Tous les points sont fixes et quelle que soit la valeur initiale x_0

$$x_n = x_0$$

la suite (x_n) "converge" vers x_0 .

Plaçons-nous désormais dans le cas $b \neq 1$.

Nous venons de voir que l'application admet un point fixe d'abscisse

$$c = \frac{a}{1 - b}.$$

Nous pouvons encore écrire:

$$(1) \quad c = a + bc.$$

Partons alors de la valeur initiale x_0 :

$$(2) \quad x_1 = a + bx_0.$$

De (1) et de (2), on déduit

$$(3) \quad x_1 - c = b(x_0 - c).$$

Posons ici encore

$$d_0 = |x_0 - c|$$

$$d_1 = |x_1 - c|.$$

(3) conduit à

$$d_1 = |b|d_0$$

et plus généralement

$$(4) \quad x_n = a + bx_{n-1}$$

conduit à

$$d_n = |b|d_{n-1}$$

il en résulte que

$$d_n = |b|^n d_0.$$

Il nous faut alors envisager deux cas:

1. $|b| > 1$: la suite (d_n) diverge et il en est de même de la suite (x_n) .

2. $|b| < 1$: la suite (d_n) converge vers 0 et la suite (x_n) converge vers l'abscisse c du point fixe.

Notons au passage que si

$0 < b < 1$, la suite (x_n) est monotone

$-1 < b < 0$, la suite (x_n) est oscillante.

Nous avons déjà étudié le cas particulier $b = 1$. Il nous reste à examiner le cas particulier $b = -1$:

$$f : x \mapsto a - x.$$

Cette application admet un point fixe d'abscisse $\frac{a}{2}$.

Partons de la valeur initiale x_0 et utilisons

$$x_n = a - x_{n-1}$$

que nous écrivons sous la forme

$$x_n - \frac{a}{2} = \frac{a}{2} - x_{n-1}$$

ou encore

$$\left| x_n - \frac{a}{2} \right| = \left| x_{n-1} - \frac{a}{2} \right|$$

il en résulte que

$$d_n = d_{n-1} = \dots = d_1 = d_0.$$

Ainsi, la distance d'un élément quelconque de la suite (x_n) à $\frac{a}{2}$ est constante. La suite (x_n) ne converge pas. En dehors de la valeur $x_0 = \frac{a}{2}$, la suite prend deux valeurs: x_0 et $a - x_0$.

En résumé:

$b < -1$, la suite diverge

$b = -1$, la suite diverge en prenant deux valeurs seulement

$-1 < b < 0$, la suite converge en oscillant

$b = 0$, la suite est constante

$0 < b < 1$, la suite est monotone convergente

$b \geq 1$, la suite diverge.

7. Où la fin n'est qu'un début...

Revenons à l'application

$$f : x \mapsto a + bx$$

avec $b \neq 1$.

Cette application admet un point fixe dont l'abscisse vérifie

$$c = a + bc.$$

On peut écrire $f(x) = a + bx$

avec $f(c) = a + bc$.

Nous en déduisons que, quel que soit le réel x ,

$$f(x) - f(c) = b(x - c)$$

ou encore

$$|f(x) - f(c)| = |b| |x - c|.$$

Nous venons de voir que la suite

$$x_n = a + bx_{n-1}$$

converge si et seulement si $|b| < 1$.

La suite (x_n) converge donc si et seulement si

$$\forall x, x \in \mathbb{R}, |f(x) - f(c)| < |x - c|.$$

Envisageons alors une application quelconque de \mathbb{R} vers \mathbb{R} .

Voici une définition:

L'application f est contractante sur l'intervalle $I = [\alpha, \beta]$ s'il existe un réel k , tel que $0 < k < 1$ et que

$$\forall x_1, \forall x_2, x_1 \in I, x_2 \in I, |f(x_1) - f(x_2)| \leq k|x_1 - x_2|.$$

Il est clair que l'application

$$f : x \mapsto a + bx$$

est contractante sur \mathbb{R} si $|b| < 1$.

Revenons alors au cas général et supposons que l'application

$$f : x \mapsto f(x)$$

admette un point fixe d'abscisse c :

$$f(c) = c.$$

Voici un théorème:

Si l'application f est contractante sur l'intervalle $I = [\alpha, \beta]$ et admet un point fixe dont l'abscisse appartient à cet intervalle, alors la suite

$$x_n = f(x_{n-1})$$

est convergente.

Voici une démonstration de ce théorème:

$$\text{Posons } d_n = |x_n - c| = |f(x_{n-1}) - f(c)|.$$

Comme f est contractante sur I et que c est élément de I :

$$|f(x_{n-1}) - f(c)| \leq k|x_{n-1} - c|$$

donc

$$d_n < kd_{n-1}.$$

Il en résulte

$$d_n < k^n d_0.$$

Comme par définition $0 < k < 1$, la suite (d_n) converge vers 0 et la suite (x_n) converge vers c .

Le lecteur est en droit de se demander quels sont les types d'applications contractantes et peut souhaiter avoir un critère simple pour déterminer si une application donnée entre ou non dans cette catégorie.

Nous connaissons déjà des applications contractables:

$$f : x \mapsto a + bx \quad \text{avec } |b| < 1.$$

Considérons alors une application f que l'on suppose dérivable sur l'intervalle $[\alpha, \beta]$.

Utilisons le théorème des accroissements finis sur I :

$$\forall x_1, \forall x_2, x_1 \in I, x_2 \in I, \exists \theta, 0 \in]0, 1[.$$

$$(1) \quad f(x_2) = f(x_1) + (x_2 - x_1) f'[x_1 + \theta(x_2 - x_1)].$$

Si en outre f' est bornée sur I :

$$\forall x, x \in I, \exists M, M > 0 \text{ tel que } |f'(x)| \leq M.$$

(1) conduit à

$$|f(x_2) - f(x_1)| \leq M|x_2 - x_1|.$$

Il en résulte que si $0 < M < 1$, alors l'application f est contractante sur l'intervalle I .

Donnons pour terminer un exemple:

$$f : x \mapsto \frac{1}{2}\left(x + \frac{a}{x}\right) \quad \text{avec } a > 0$$
$$f' : x \mapsto \frac{1}{2}\left(1 - \frac{a}{x^2}\right).$$

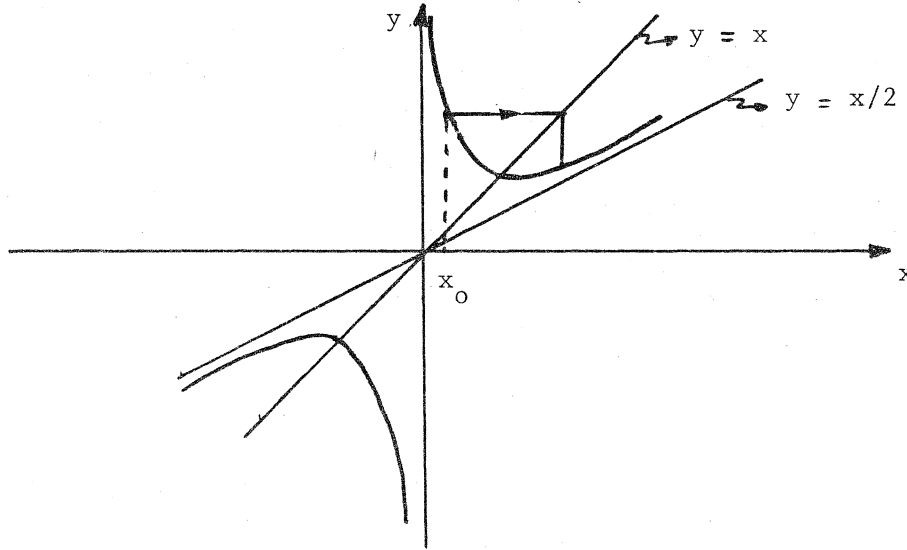
f est contractante pour

$$\left| \frac{1}{2} \left(1 - \frac{a}{x^2} \right) \right| < 1$$

soit

$$-2 < 1 - \frac{a}{x^2} < 2$$

donc à l'extérieur de l'intervalle $\left[-\frac{\sqrt{3a}}{3}, \frac{\sqrt{3a}}{3} \right]$.



En fait, le lecteur pourra vérifier que le procédé itératif

$$x_{n+1} = \frac{1}{2} \left(x_n + \frac{a}{x_n} \right)$$

converge en partant d'une valeur x_0 non nulle: la contraction n'est pas une condition nécessaire pour entraîner la convergence.

L'application $f : x \mapsto \frac{1}{2} \left(x + \frac{a}{x} \right)$ admet un point fixe:

$$x = \frac{1}{2} \left(x + \frac{a}{x} \right)$$

ou

$$x^2 = a$$

donc pour $x_0 > 0$ la suite

$$x_{n+1} = \frac{1}{2} \left(x_n + \frac{a}{x_n} \right)$$

converge vers \sqrt{a} .

Voici une question pour terminer:

Une application f contractante sur un intervalle admet-elle sur cet intervalle, un point fixe?